


Descriptif technique

Rythme : trame rectangle.
Section des bois : largeur 20, épaisseur 22 mm.
Épaisseur panneau : 22 mm.
Masse surfacique : 5 kg/m².
Pourcentage moyen de vide : 65 %.
Aspect de finition :
 naturel brut.
 vernis mat.
 ignifugé M1.



Performances techniques

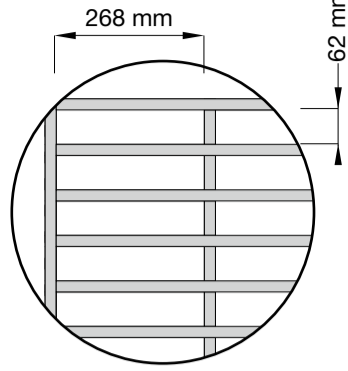
-  **Procédé industriel de fabrication :** entaillage avec une technologie d'assemblage à mi-bois garantissant une tenue parfaite du panneau tramé.
-  **Bois massif :** sélection qualitative des bois.
-  **Réaction au feu :** classement au feu M1 ou Euroclasse B-s1, d0, selon la norme EN 13501-1.
-  **Résistance à l'humidité :** pour des locaux à forte hygrométrie, utilisation de bois de classe 4. Classes de risques d'après la norme NF EN 335-2 et NF B 50-100. Le traitement d'ignifugation est hygroscopique et ne convient pas à la mise en œuvre dans des locaux avec un taux d'humidité supérieur à 70%.
-  **Santé environnement :** les panneaux Laudescher entraînent peu de déchets et sont recyclables. ils permettent une excellente circulation de l'air pour des conditions d'aération et d'hygiène accrues.
-  **Mise en œuvre :** aisée et adaptée à chaque application grâce à sa conception en panneaux. Référence DTU 41-2.
-  **Entretien :** dépoussiérage, époussetage ou nettoyage à l'aide d'un chiffon sec. Ils ne nécessitent aucun produit détergent.

Essences de bois massif




Autres essences nous consulter.

Dessins techniques



Dimensions

2484 x 595 mm. 
 Format maximum 2420 x 1200 mm.
 Autres formats nous consulter.

Autres formats nous consulter.

Tissus acoustiques : LAU 101 - LAU 301

Le tissu spécial acoustique issu d'un procédé de tissage en fil de verre est tendu et collé à chaud en usine. Il est gainé de PVC ce qui lui confère une résistance de toile architecturale.

Sa conception assure une parfaite aération et pérennité.

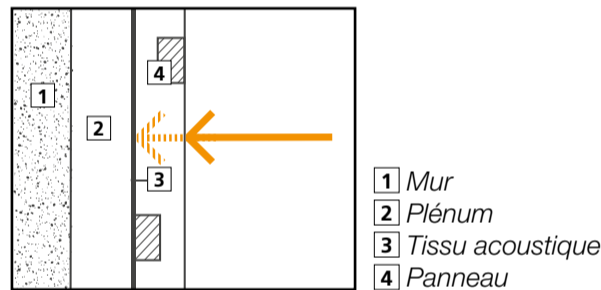
Coloris au choix : noir, gris ou blanc,
 Autres coloris nous consulter.

Le procédé associe deux classements au feu M1 :
 Bois vernis M1 PV N° E071149-CEMATE/1
 Tissu de verre M1 PV N° 12697-06

Procédé acoustique

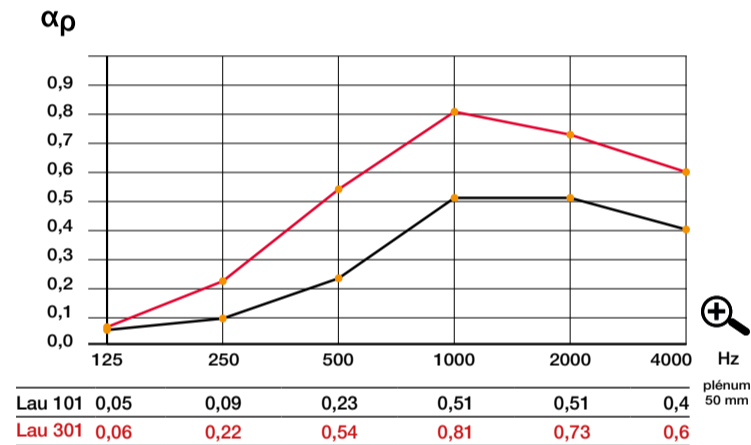
Le brevet d'invention INPI en acoustique Laudescher (sans adjonction d'isolant acoustique), répond au double phénomène d'effet dissipatif et d'effet de plaque. L'absorption acoustique a été mesurée selon la norme ISO 354. Les diverses données ont été calculées dans le respect de la norme ISO 11654.

Effet de plaque et de dissipation



Coefficients d'absorption

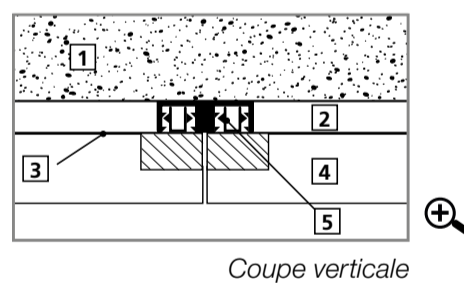
Avec tissu LAU 101 : $\alpha_w = 0,3$.
 Avec tissu LAU 301 : $\alpha_w = 0,5$.



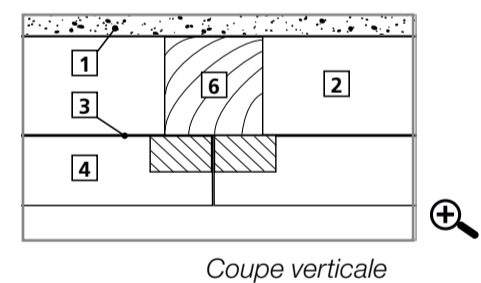
Schémas de pose

- 1 Mur
- 2 Plénum
- 3 Tissu acoustique
- 4 Panneau
- 5 Profil et clips
- 6 Tasseau bois
- 7 Profil oméga

Profil et clips



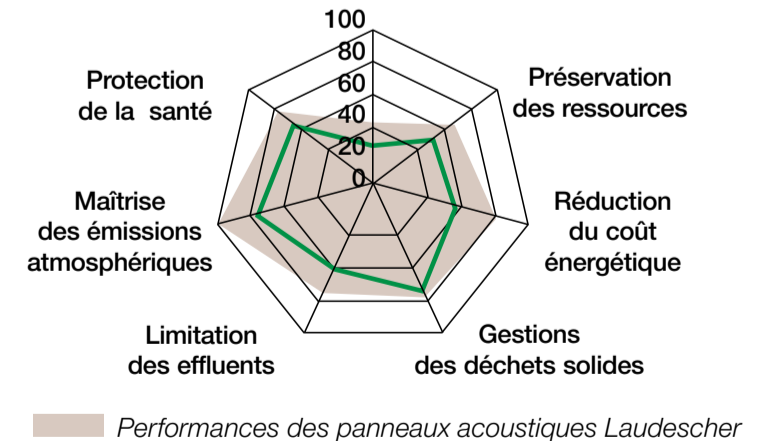
Agrafage ou vissage sur ossature bois



Applications murs non résidentiel

Segmentations	Espaces
Bureaux :	Auditoriums / Salles de conférences / Salles de réunions
Education :	Auditoriums / Salles de classes / Amphithéâtre / Salles de jeu / Salles de repos / CDI / Salles de musique
Industrie et transport :	Agroalimentaire / Automobiles / Constructions mécaniques / Bois, cartons, papiers, ameublements / Chimie / Parachimie / Pharmacie / Edition / Imprimerie / Presse / Equipements électriques et informatiques / Métallurgies / Sidérurgies / Textile / Habillement / Services
Santé :	Amphithéâtre / Salles de réunions / Maisons de retraite, résidences pour personnes âgées / Halte garderie / Crèches
Sports / Loisirs / Culture :	Bowlings / Cinémas / Théâtres / Salles de spectacles / Piscines / Patinoires / Salles de sport / Gymnases / Salles polyvalentes / Musées et centres culturel

Graphique de la gestion globale de l'environnement des panneaux et dalles acoustiques



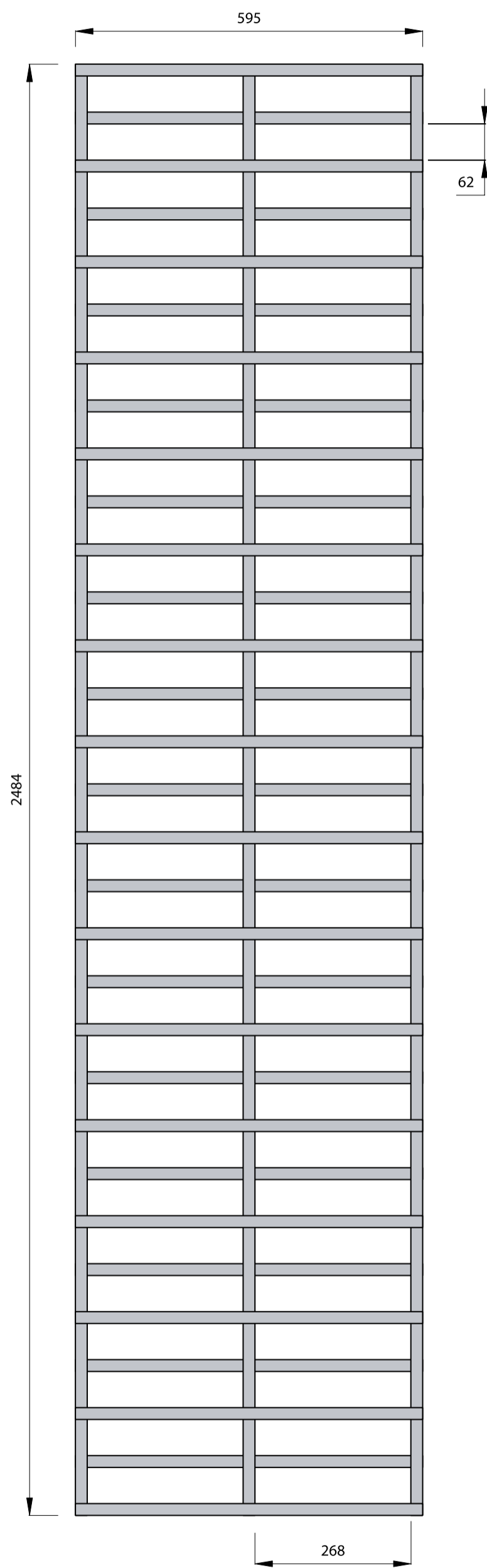
Réduction des Impacts environnementaux

L'emploi du bois et des emballages ont fait l'objet d'un processus d'optimisation.

Les panneaux et dalles Laudescher (100 % français) sont légers et peu encombrants, ils ne nécessitent qu'une consommation énergétique minimale lors de leur fabrication.

Le site de production contribue aux économies d'énergie en utilisant une chaudière au bois qui récupère les copeaux.



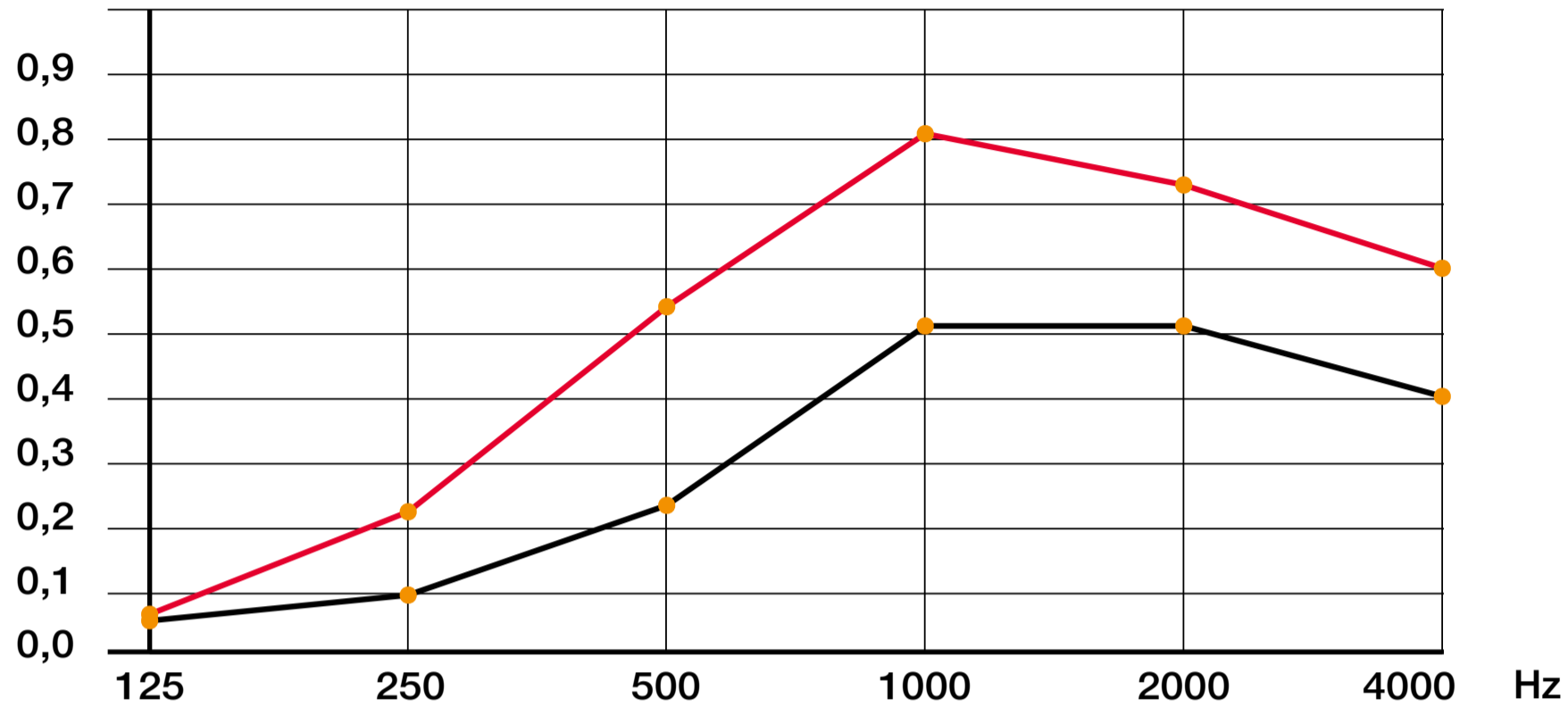


Coefficients d'absorption

Avec tissu LAU 101 : $\alpha_w = 0,3$.

Avec tissu LAU 301 : $\alpha_w = 0,5$.

α_p



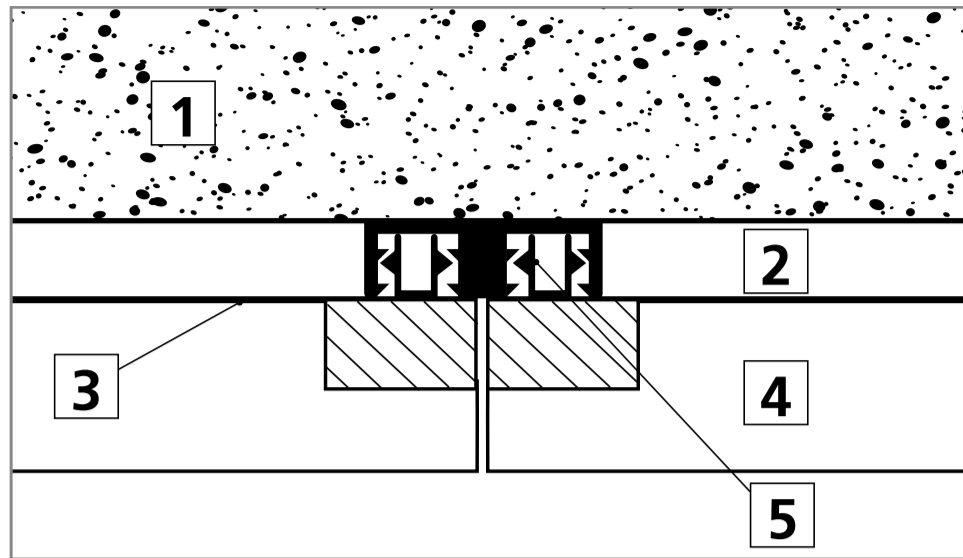
							plénum 50 mm
Lau 101	0,05	0,09	0,23	0,51	0,51	0,4	
Lau 301	0,06	0,22	0,54	0,81	0,73	0,6	

Essais réalisés selon la norme ISO 354.
Sans adjonction d'isolant acoustique.



Systemes de pose

Profil et clips



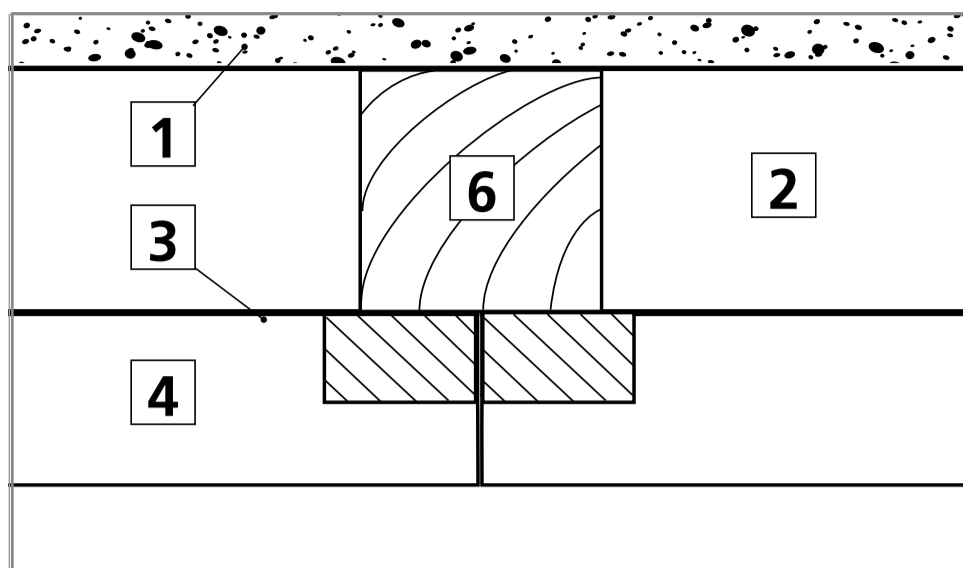
- 1** Mur
- 2** Plénum
- 3** Tissu acoustique
- 4** Panneau
- 5** Profil et clips

Coupe verticale



Systemes de pose

Agrafage ou Vissage
sur ossature bois



- 1** Mur
- 2** Plénum
- 3** Tissu acoustique
- 4** Panneau
- 6** Tasseau bois

Coupe verticale

