

Descriptif technique

MDF 17 mm plaqué essence fine 2 faces 6/10°
ou MDF 17 mm mélaminé

Rytme : ligné.

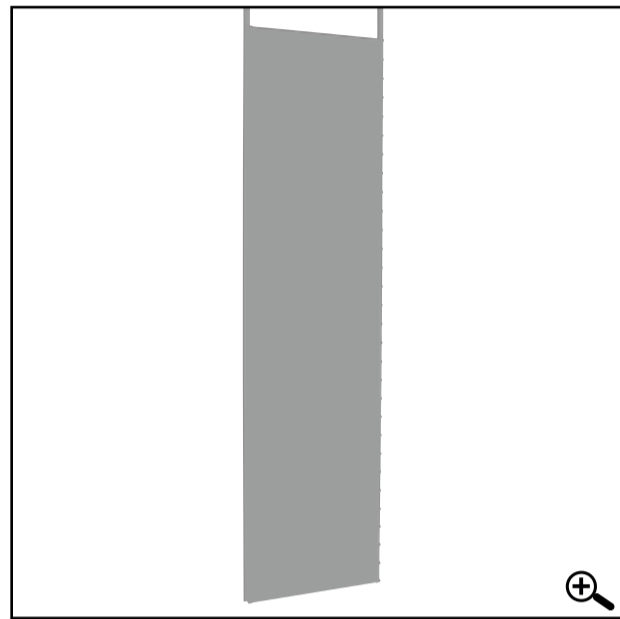
Épaisseur panneau : 24 mm.

Section des lames horizontales : 90 x 8 mm d'épaisseur.

Espacement des lames : 30 mm.

Masse surfacique : 9,1 kg m².

Aspect de finition : ignifugé M1.



Performances techniques



Réaction au feu : classement au feu M1 ou Euroclasse B-s1, d0, selon la norme EN 13501-1.



Mise en œuvre : aisée et adaptée à chaque application grâce à sa conception en panneaux. Référence DTU 41-2.

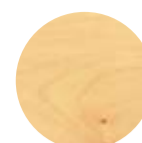


Entretien : dépoussiérage, époussetage ou nettoyage à l'aide d'un chiffon sec. Ils ne nécessitent aucun produit détergent.

Décors mélaminés



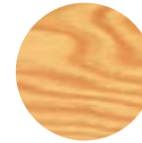
Chêne



Erable



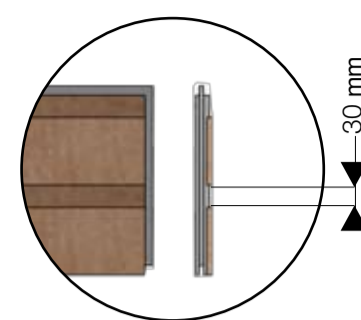
Hêtre



Pin

Autres décors
nous consulter.

Dessins techniques



Dimensions

240 x 2400 mm*

240 x 2750 mm**

Format maximum

1200 x 2400 mm*

1200 x 2750 mm**

*Finition essence fine 6/10°

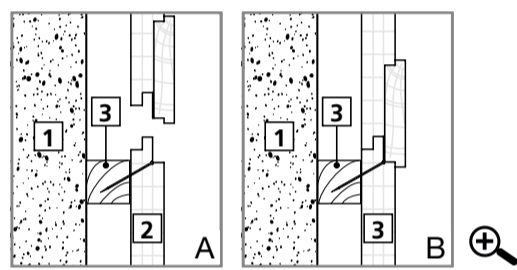
**Finition mélaminé

Autres formats
nous consulter.

Schémas de pose

Clouage en rainures et languettes

- 1 Mur
- 2 Panneau
- 3 Tasseau bois



Coupe verticale

Applications murs non résidentiel

Segmentations	Espaces
Bureaux :	Halls / Accueils / Show room / Auditoriums / Salles de conférences / Salles de réunions / Restaurants
Enseignes de commerces et de distribution	Galeries marchandes / Halls / Accueils / Show room / Restaurants
Education :	Halls / Accueils / Circulation / Auditoriums / Restaurants / Salles de classes / Amphithéâtre / Salles de jeu / Salles de repos / CDI / Salles de musique
Industrie et transport :	Agroalimentaire / Automobiles / Constructions mécaniques / Bois, cartons, papiers, ameublements / Chimie / Parachimie / Pharmacie / Edition / Imprimerie / Presse / Equipements électriques et informatiques / Métallurgies / Sidérurgies / Textile / Habillement / Services
Santé :	Halls / Accueils / Amphithéâtre / Salles de réunions / Restaurants / Halte garderie / Crèches
Sports / Loisirs :	Bowlings / Cinémas / Théâtres / Salles de spectacles / Piscines / Patinoires / Salles de sport / Gymnases / Salles polyvalentes / Musées et centres culturel

Applications murs résidentiel

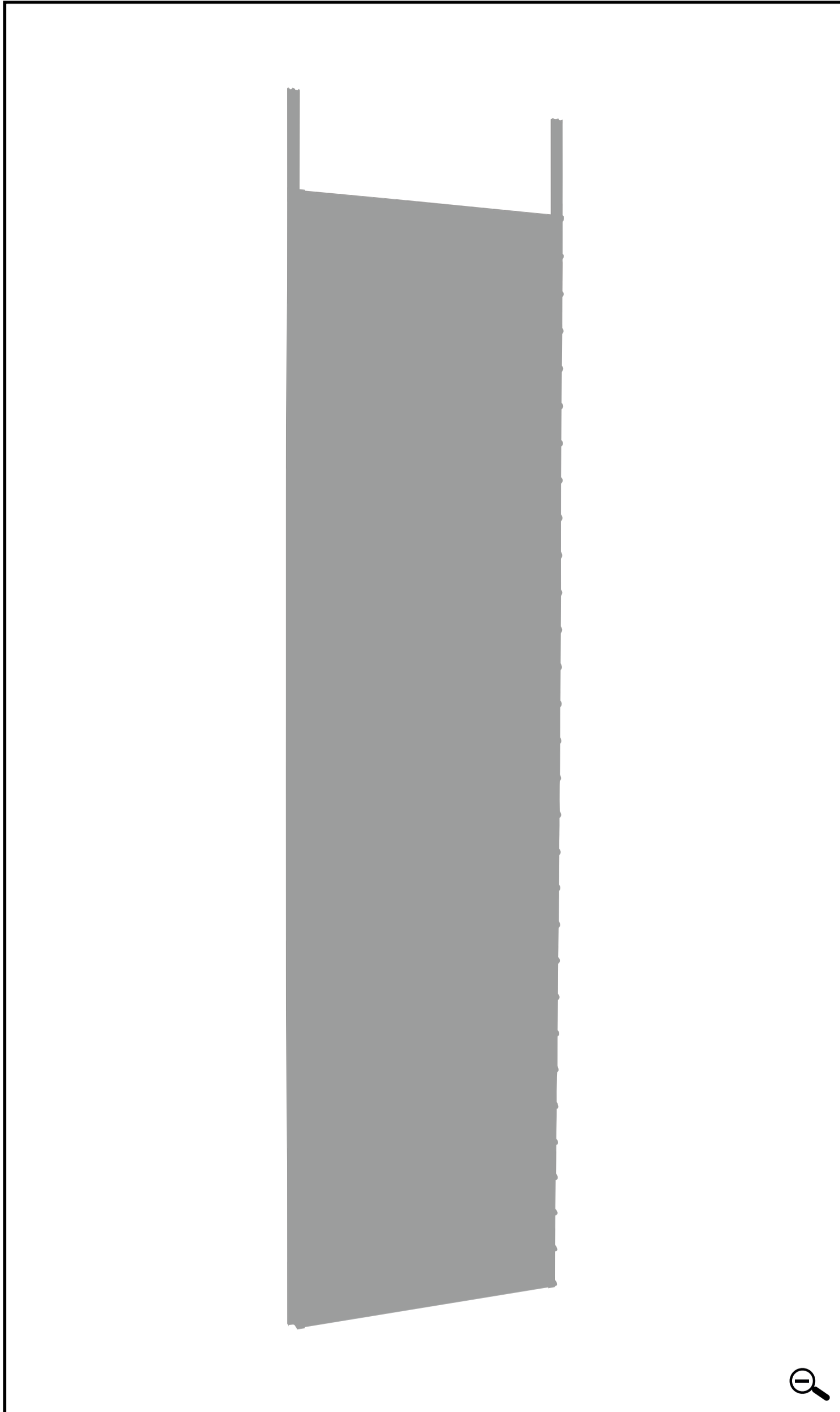
Segmentations	Espaces
Logements collectifs :	Couloirs / Halls d'entrées / Tous espaces
Logements individuels :	Tous espaces

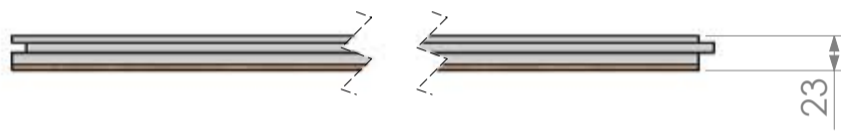
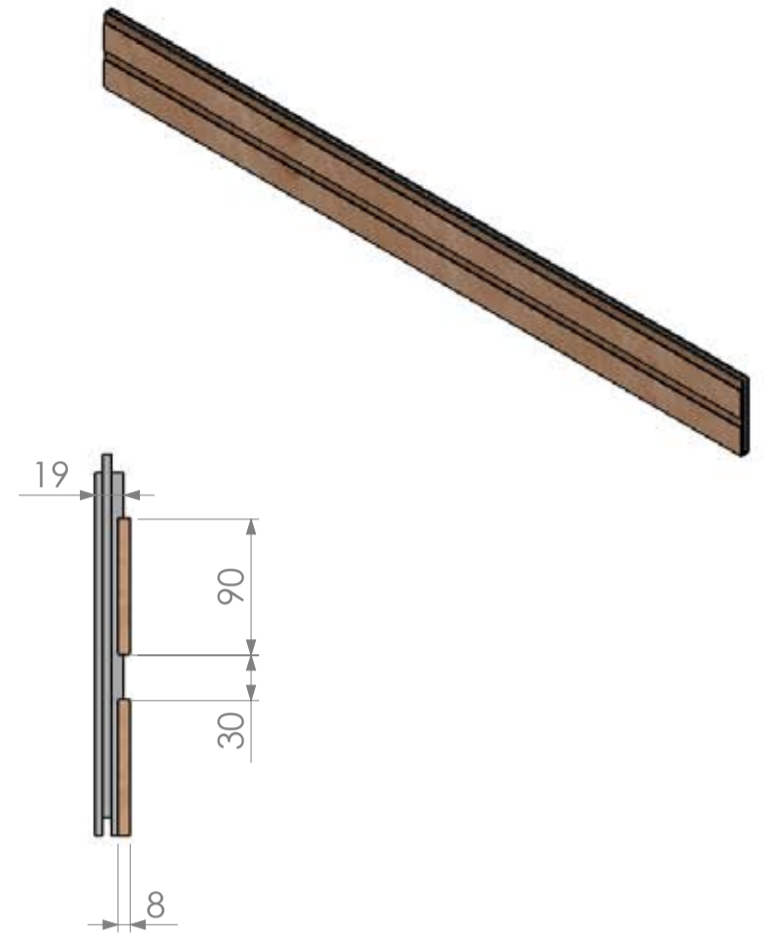
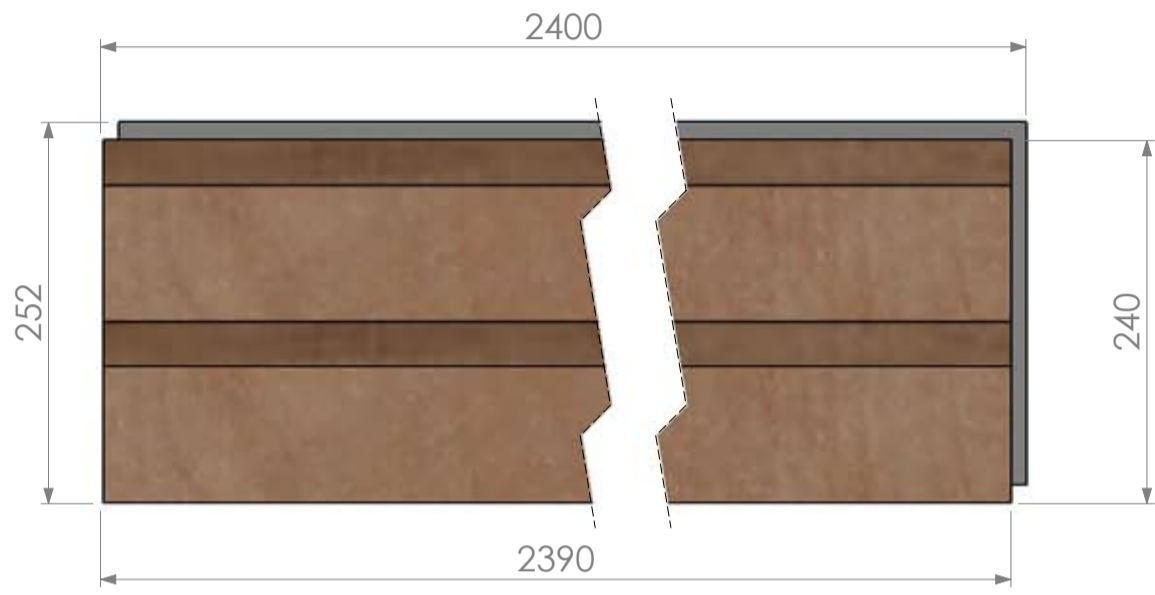
Réduction des Impacts environnementaux

L'emploi du bois et des emballages ont fait l'objet d'un processus d'optimisation.

Les panneaux et dalles Laudescher (100 % français) sont légers et peu encombrants, ils ne nécessitent qu'une consommation énergétique minimale lors de leur fabrication.

Le site de production contribue aux économies d'énergie en utilisant une chaudière au bois qui récupère les copeaux.



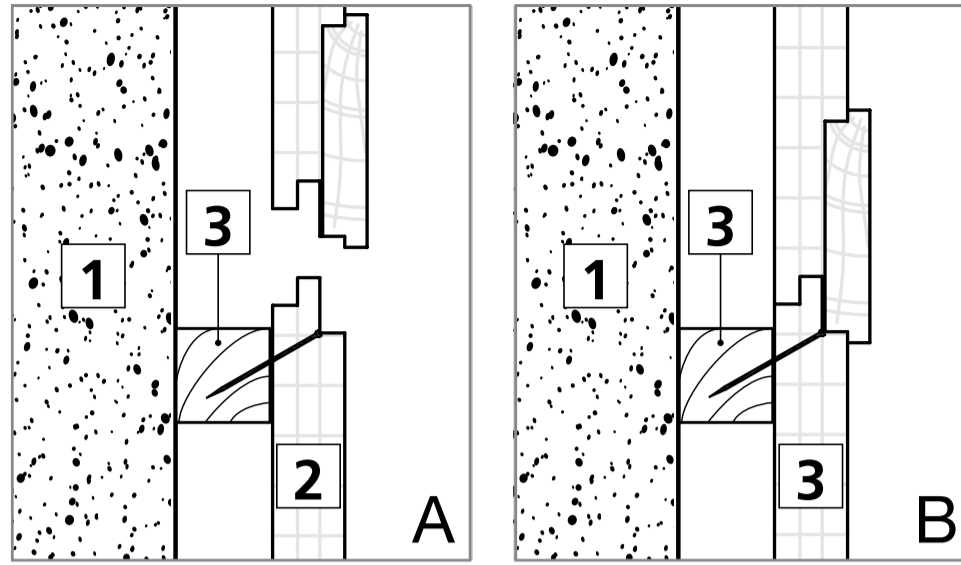


Poids d'une lame: 9.1 Kg (base hêtre)



Systemes de pose

Clouage en rainures
et Languettes



- 1** Mur
- 2** Panneau
- 3** Tasseau bois

Coupe verticale

